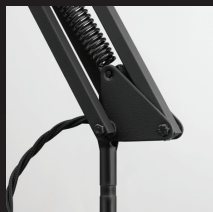




REALTÀ AUMENTATA
MODELLO 3D



La cura dell'elemento estetico in questo prodotto ne suggerisce l'uso in ufficio. La speciale vernice gommata rende la lampada elegante senza farle perdere la natura industriale.

Mod.80

ACCESSORI



S11



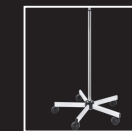
S12



S15

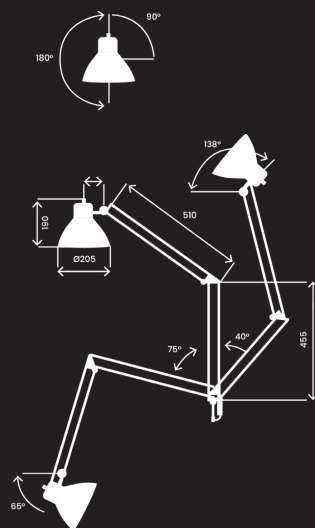


BASEPE



RL

Potenza	60 W (max)
Alimentazione	220-240 V
Attacco	E27 / tipo P45 85mm
Diametro del Riflettore	205 mm
Movimento	Braccio a pantografo
Grado IP	IP20
Classe	I
Fissaggio	Morsetto S11, S12, S15, BASE PESANTE, RL
Colorazioni	Nero Gommato
Codice per Ordine	80NG
Cavo di alimentazione	170 cm in uscita con spina tipo C (europea a due poli) - su richiesta tipo G (britannica a tre poli)



CODICE PER ORDINE

NG 80NG
Nero Gommato

